

2023年7月11日

「自転車組立、検査及び整備の手引 VerR054」を
購入いただいた皆様へ

一般財団法人 日本車両検査協会
安全技術部

「自転車組立、検査及び整備の手引 VerR054」の誤記訂正に関するお知らせ

拝啓 時下ますますご清栄のこととお喜び申し上げます。

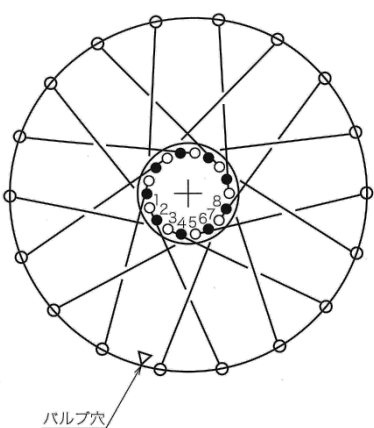
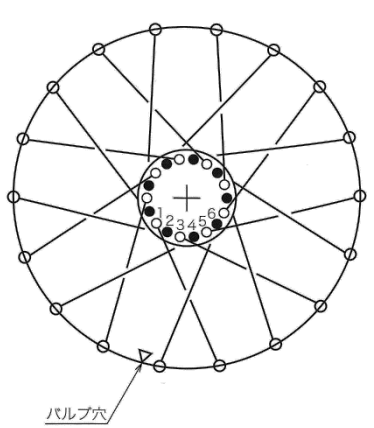
この度、当協会が販売しました「自転車組立、検査及び整備の手引 VerR054」において、一部記載に誤り
があることが判明いたしました。ご迷惑をおかけしましたことを深くお詫び申し上げますとともに、下記
のとおり訂正させていただきます。

敬具

記

● 対 象：自転車組立、検査及び整備の手引 VerR054

● 訂正内容：次の正誤表のとおり、図を差し替えます。

箇所	正	誤
18 ページ 上部左側	 <p>図 10-8 本取り車輪 (2048)</p>	 <p>図 10-8 本取り車輪 (2048)</p>

以上

お問合せ先一般財団法人 日本車両検査協会
安全技術部
電話 03-5902-3455